

# ABT

## OUVRAGE DE CHASSE AUTOMATIQUE A CLAPET

Petites collectivités jusqu'à 100 Equivalents Habitants

L'ouvrage de chasse automatique assure le stockage d'une unité de volume (bâchées) à fort débit d'un effluent pour l'alimentation séquentielle notamment d'un filtre à sable ou d'un filtre à roseaux. Le cas échéant, l'effluent brut sera de préférence **dégrillé** à 20 mm ou 40 mm au maximum.

Son exécution se décline en capacités de 0,2 à 0,45 m<sup>3</sup> de bâchées avec une hauteur de marnage réglable de 0,40 m à 0,50 m.

Le dispositif de chasse (**Brevet n° 01 16546**), **sans énergie électrique**, comprend un clapet équilibré, entraîné par un flotteur d'ouverture fixé sur un bras verrouillé. Un système de gâche, libéré par la pression d'un flotteur d'amorçage, provoque son ouverture. La fermeture est commandée par un flotteur d'arrêt agissant sur le battant.

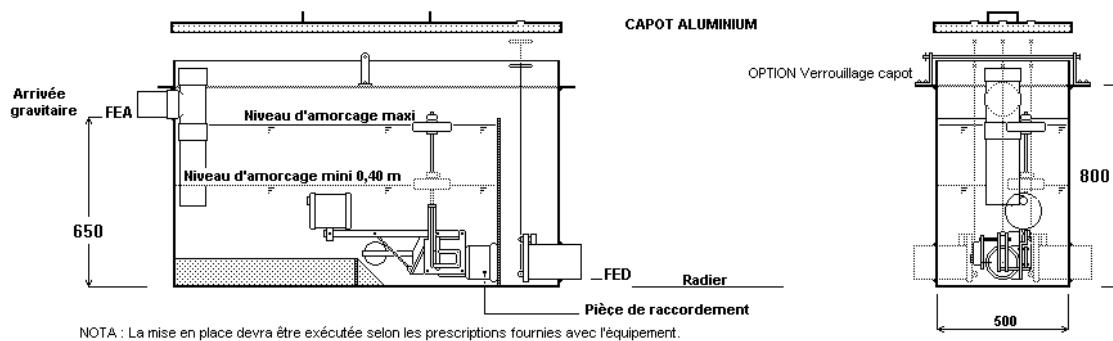
L'ouvrage est livré complet, avec le mobile de chasse à clapet en place et les options éventuelles.

Un **REGARD** comportant deux ou trois **VANNES INTEGRES** (**Brevet 11 01435**), appelé **OPTION RVI**, permet une sélection manuelle au niveau de l'ouvrage, à l'aide de poignée de manœuvre.

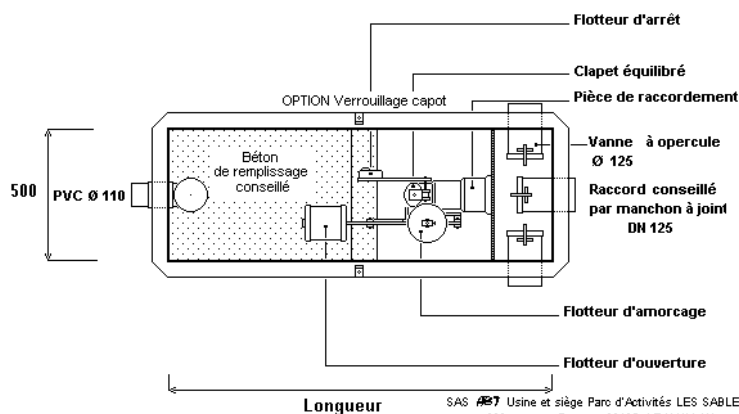
**DANS CE CAS LE NIVEAU DE SORTIE EST IDENTIQUE A CELUI DU MOBILE A CLAPET.**

Nota sur l'option compteur de bâchées : le compteur est fixée sur un mât pour lecture à hauteur d'homme. Pour le transport de l'ouvrage, le mât est pré-assemblé est placé à l'intérieur de la cuve. Son installation dans la réservation prévue est à réaliser sur site lors de la mise en place de l'ouvrage.

01/01/2015



NOTA : La mise en place devra être exécutée selon les prescriptions fournies avec l'équipement.



NOTA : L'utilisation d'un mobile de chasse impose la mise en place d'un ouvrage de dégrillage amont ou une alimentation par refoulement avec des pompes dilacératrices pour de bonnes conditions d'exploitation.

LONGUEUR CUVE (mm)	1500	1700	2300
de marnage			
Hauteur totale cuve (m)			
Volume de chasse (l)	250	300	450
Standard	0,50	0,90	

Le réglage de la hauteur de marnage est continu entre le mini et le maxi.

Version standard 60 m<sup>3</sup>/h en Ø 125 Sortie Ø 125

**CHASSE A CLAPET Option RVI**  
Brevet N° 01 16546 Brevet N° 11 01435

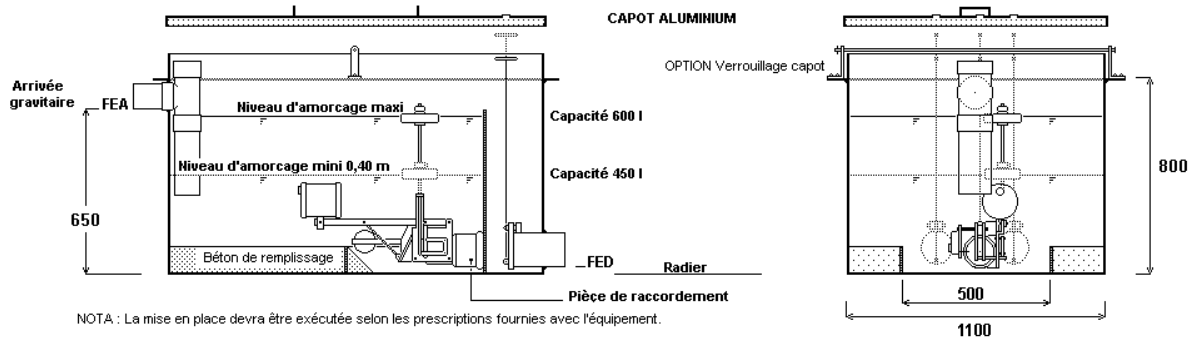
**PLAN DE PRINCIPE**

Ce plan est la propriété de la SAS **ABT** et ne peut être communiqué à des tiers sans autorisation

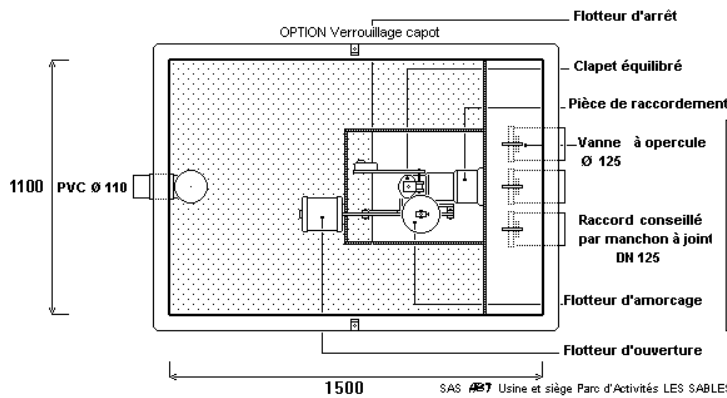
SAS **ABT** Usine et siège Parc d'Activités LES SABLES  
296, avenue Pasteur 33185 LE HAILLAN  
TEL : 0 556 130 023 FAX : 0 556 130 295  
Site Internet : www.abt.fr

Siège Social : **AQUITAINE BIO-TECHNIQUE**  
Espace activités Les Sables, 296, avenue Pasteur 33185 LE HAILLAN  
Tél : 05 56 13 00 23 – Fax : 05 56 13 02 95  
www.abt.fr

SAS au capital de 56 160 €  
RCS BORDEAUX 391 581 592  
SIRET 391 581 592 00022  
APE 7112B



NOTA : La mise en place devra être exécutée selon les prescriptions fournies avec l'équipement.



NOTA : L'utilisation d'un mobile de chasse à clapet impose la mise en place d'un ouvrage de dégrillage manuel ou automatique avec un entrefer de 20 mm ou une alimentation par refoulement avec des pompes dilacératrices.

CUVE (mm)		CUVE 1500 x 1100 x 900
Hauteur de marnage (m)	totale cuve (m)	Volume de chasse (l)
Standard 0,50	<b>0,90</b>	600

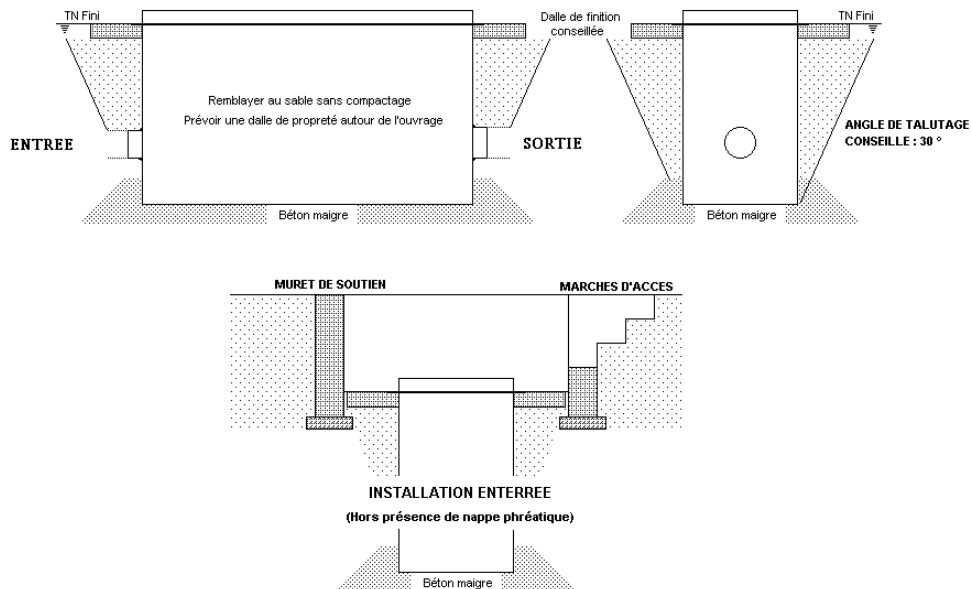
Le réglage de la hauteur de marnage est continu entre le mini et le maxi.  
Existe en version **60 m<sup>3</sup>/h en Ø 125** Sortie Ø 125

**CAPACITE 600 L**  
**CHASSE A CLAPET Option RVI**  
Brevet N° 01 16546 Brevet N° 11 01435  
**PLAN DE PRINCIPE**

Ce plan est la propriété de la SAS **ABT** et ne peut être communiqué à des tiers sans autorisation

SAS **ABT** Usine et siège Parc d'Activités LES SABLES  
296, avenue Pasteur 33185 LE HAILLAN  
TEL : 0 556 130 023 FAX : 0 556 130 295  
Site Internet : [www.abt.fr](http://www.abt.fr)

## INSTALLATION



Ce plan est la propriété de la SAS **ABT** et ne peut être communiqué à des tiers sans autorisation

SAS **ABT** Usine et siège Parc d'Activités LES SABLES  
296, avenue Pasteur 33185 LE HAILLAN  
TEL : 0 556 130 023 FAX : 0 556 130 295  
Site Internet : [www.abt.fr](http://www.abt.fr)

**PLAN D'INSTALLATION**  
**CUVE RECTANGULAIRE**

**L'ouvrage doit être placé sur une surface plane, horizontale, obtenue par terrassement en pleine fouille, et reposé sur un lit de sable compacté de 10 cm d'épaisseur. Le remblayage est effectué au sable, sans compactage.**

Siège Social : **AQUITAINE BIO-TECHNIQUE**  
Espace activités Les Sables, 296, avenue Pasteur 33185 LE HAILLAN  
Tél : 05 56 13 00 23 – Fax : 05 56 13 02 95  
[www.abt.fr](http://www.abt.fr)

SAS au capital de 56 160 €  
RCS BORDEAUX 391 581 592  
SIRET 391 581 592 00022  
APE 7112B

# ABT

*Dans tous les cas, nous conseillons de réaliser une dalle de propreté autour de l'ouvrage.*



**Chasse 1500 x 500, volume maximum 250 litres.**



Siège Social : **AQUITAINE BIO-TECHNIQUE**  
Espace activités Les Sables, 296, avenue Pasteur 33185 LE HAILLAN  
Tél : 05 56 13 00 23 – Fax : 05 56 13 02 95  
[www.abt.fr](http://www.abt.fr)

SAS au capital de 56 160 €  
RCS BORDEAUX 391 581 592  
SIRET 391 581 592 00022  
APE 7112B

# ABT

*Chasse 1500 x 1130, Volume maximum 600 litres.*