

## OUVRAGE DE COMPTAGE

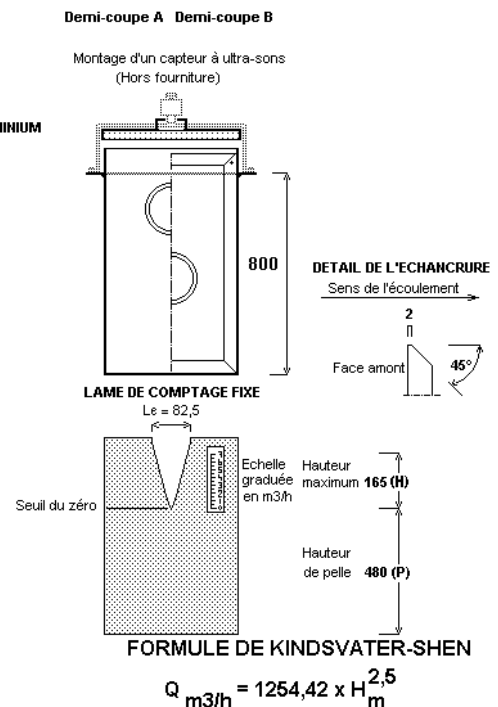
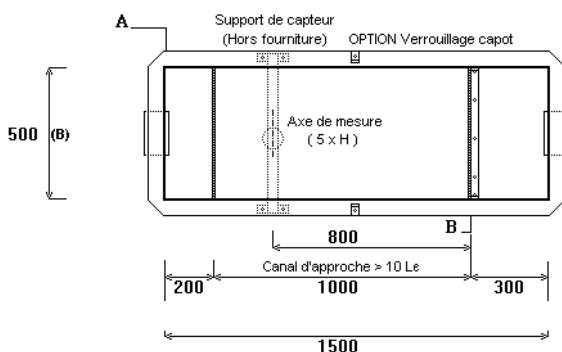
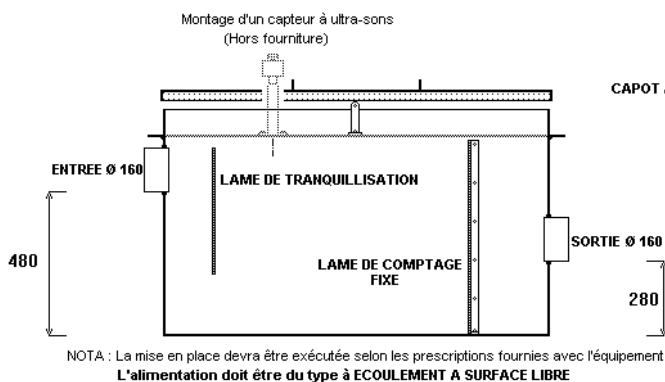
Type NFX

Placé après un étage de décantation ou avant le rejet gravitaire d'une station de traitement des eaux résiduaires, il assure la mesure en continu du débit, par lecture directe sur une échelle graduée.

Il est réalisé en polyéthylène et comporte des équipements standard :

- ◆ *Lame de tranquillisation.*
- ◆ *Lame de mesure fixe, à profil conforme à la norme AFNOR NFX 10-311, avec échelle à lecture directe de 0-14 m<sup>3</sup>/h.*
- ◆ *Capot de protection en aluminium, avec poignées escamotables ; (ou couverture par caillebotis en acier galvanisé sur demande),*
- ◆ *En option, un dispositif de verrouillage du capot, cadénassable.*

01/01/2015



Conforme à la Norme AFNOR NFX 10.311  
Débit minimum 1,5 m<sup>3</sup>/h Débit maximum 14 m<sup>3</sup>/h

**PLAN DE PRINCIPE  
OUVRAGE DE COMPTAGE**

Ce plan est la propriété de la SAS ABT et ne peut être communiqué à des tiers sans autorisation

SAS ABT Usine et siège Parc d'Activités LES SABLES  
296, avenue Pasteur 33185 LE HAILLAN  
TEL : 0 556 130 023 FAX : 0 556 130 295  
Site Internet : www.abt.fr

# ABT

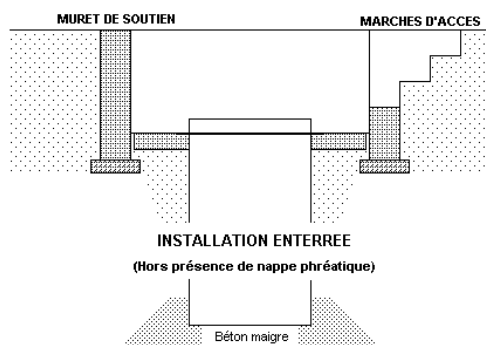
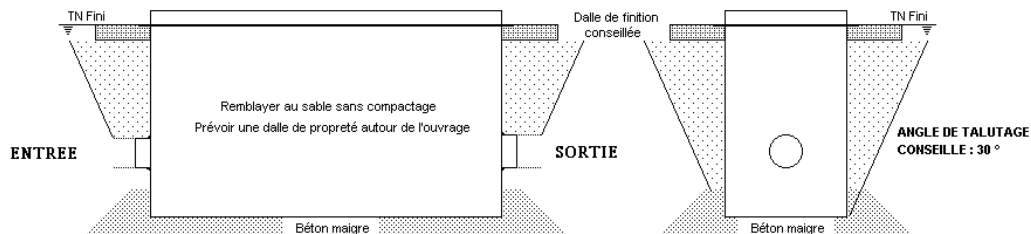
## INSTALLATION

L'ouvrage doit être placé sur une surface plane, horizontale, obtenue par terrassement en pleine fouille, et reposé sur un lit de sable compacté de 10 cm d'épaisseur.

**Le remblayage est effectué au sable, sans compactage.**

Dans tous les cas, nous conseillons de réaliser une dalle de propreté autour de l'ouvrage.

01/01/2011



Ce plan est la propriété de la SAS ABT et ne peut être communiqué à des tiers sans autorisation

SAS ABT Usine et siège Parc d'Activités LES SABLES  
296, avenue Pasteur 33185 LE HAILLAN  
TEL : 0 556 130 023 FAX : 0 556 130 295  
Site Internet : www.abt.fr

## PLAN D'INSTALLATION CUVE RECTANGULAIRE



PHOTO ABT OUVRAGE DE COMPTAGE NFX 10-311

Siège Social : **AQUITAINE BIO-TECHNIQUE**  
Espace activités Les Sables, 296, avenue Pasteur 33185 LE HAILLAN  
Tél : 05 56 13 00 23 – Fax : 05 56 13 02 95  
www.abt.fr

SAS au capital de 56 160 €  
RCS BORDEAUX 391 581 592  
SIRET 391 581 592 00022  
APE 7112B