

ABT

DECANTEUR-DIGESTEUR

Installé partiellement ou totalement enterré, il permet d'offrir une variante économique respectant l'environnement pour résoudre les problèmes de traitement primaire des eaux résiduaires dégrillées provenant des habitations urbaines et rurales.

Il est réalisé en **polyester armé à la fibre de verre**, par enroulement filamentaire et projection simultanée, selon les prescriptions de la norme **NF T 57 900**.

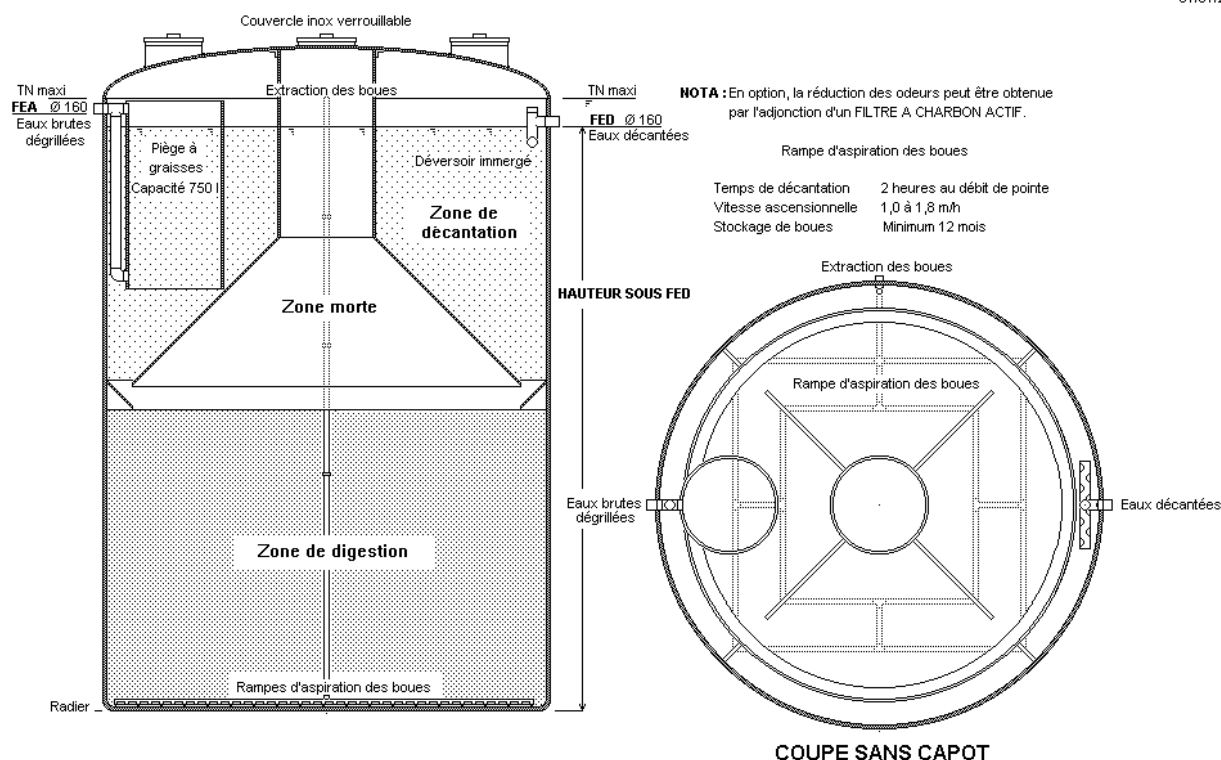
L'utilisation des techniques et matériaux identiques à ceux pratiqués pour l'industrie chimique, garantit la meilleure tenue à la corrosion des eaux résiduaires.

La gamme permet de traiter le rejet de **100 à 600 Equivalents-Habitants** avec des capacités variant de **20 à 120 m³** en construction monobloc, facilitant et simplifiant la mise en œuvre, comportant un fond plat (facilité de pose) reposant obligatoirement sur un radier béton.

Il comporte un piège à graisse statique, un dispositif pour l'extraction des boues, et un déversoir immergé pour limiter le départ des flottants.

Un document d'installation permet de réaliser l'implantation et la mise en place dans les meilleures conditions.

01/01/2011



Ce plan est la propriété de la SAS **ABT** et ne peut être communiqué à des tiers sans autorisation

SAS **ABT** Usine et siège Parc d'Activités LES SABLES
296, avenue Pasteur 33185 LE HAILLAN
TEL : 0 556 130 023 FAX : 0 556 130 295
Site Internet : www.abt.fr

DECANTEUR-DIGESTEUR
PLAN DE PRINCIPE

L'ouvrage doit être placé sur un radier béton horizontal, réalisé par terrassement en pleine fouille.
Le remblayage est effectué au sable, sans compactage.

Dans tous les cas, nous conseillons de réaliser une dalle de propreté autour de l'ouvrage.

Siège Social : **AQUITAINE BIO-TECHNIQUE**
Espace activités Les Sables, 296, avenue Pasteur 33185 LE HAILLAN
Tél : 05 56 13 00 23 – Fax : 05 56 13 02 95
www.abt.fr

SAS au capital de 56 160 €
RCS BORDEAUX 391 581 592
SIRET 391 581 592 00022
APE 7112B