

REPARTITEUR AUTOMATIQUE DE BACHEES

6 à 12 directions

Placé après le dispositif de chasse (poste de pompage ou chasse automatique), son rôle est de distribuer chaque bêche successivement sur chaque sortie, pour l'alimentation d'un traitement biologique par filtres à sable.

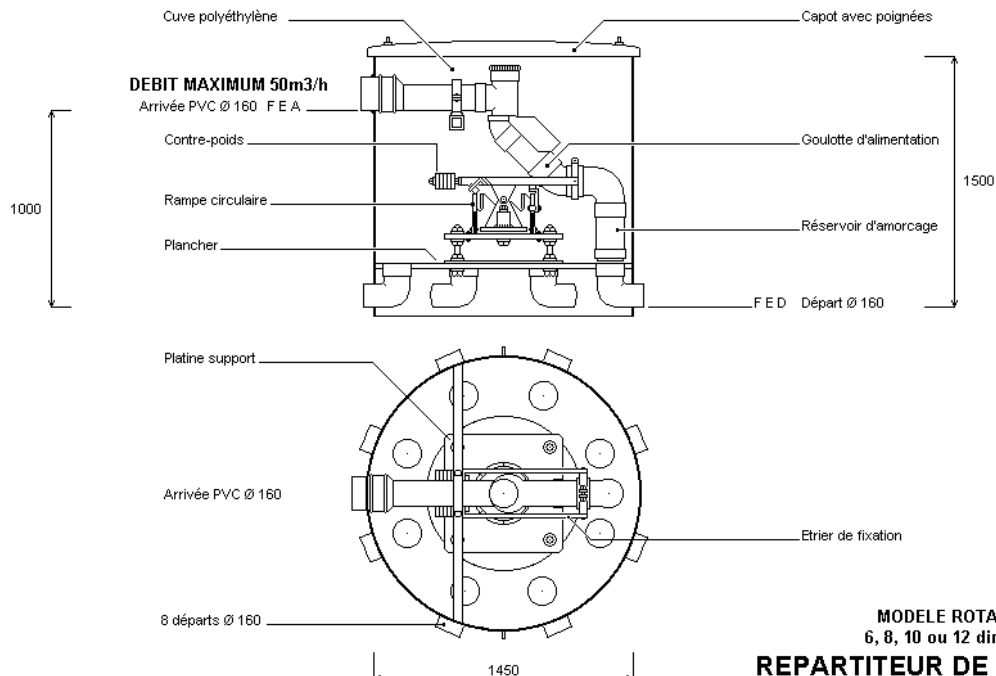
Le fonctionnement utilise un **mobile oscillant rotatif (Brevet N° 97 03368)** se déplaçant sur une rampe circulaire, par la force de l'eau traversant un réservoir et d'un contrepoids qui rétablit l'équilibre après sa vidange temporisée.

L'ouvrage est réalisé en polyéthylène, les composants du dispositif pendulaire sont en PVC, avec une articulation en aluminium, une boulonnerie en acier inoxydable et une masse de lestage en acier galvanisé à chaud.

Le débit maximum admissible par ce dispositif est de 50 m³/h.

En option, un dispositif de verrouillage du capot, cadenassable.

01/01/2008



Ce plan est la propriété de la SARL ABT et ne peut être communiqué à des tiers sans autorisation

SARL ABT Usine et siège Parc d'Activités LES SABLES
296, avenue Pasteur 33185 LE HAILLAN
TEL : 0 556 130 023 FAX : 0 556 130 295

MODELE ROTATIF à
6, 8, 10 ou 12 directions
REPARTITEUR DE BACHEES
Brevet n° 97 03368
PLAN DE PRINCIPE

L'ouvrage doit être placé sur une surface plane, horizontale, obtenue par terrassement en pleine fouille, et reposé sur un radier béton de 10 cm d'épaisseur.

Le remblayage est effectué au sable, sans compactage.

Dans tous les cas, nous conseillons de réaliser une dalle de propreté autour de l'ouvrage.