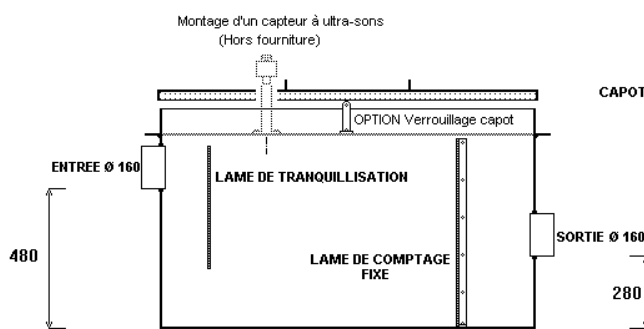


OUVRAGE DE COMPTAGE A LAME EN "V"

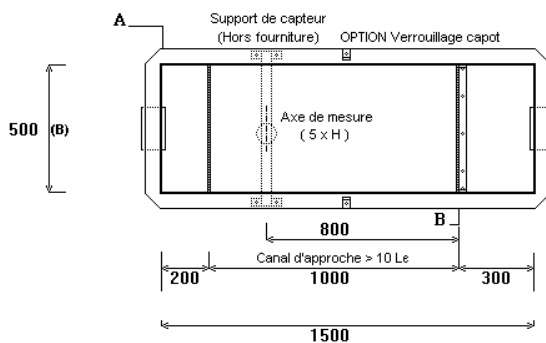
Placé après un étage de décantation ou avant le rejet gravitaire d'une station de traitement des eaux résiduaires, il assure la mesure en continu du débit, par lecture directe sur une échelle graduée.

CONSTRUCTION Norme NFX 10-311

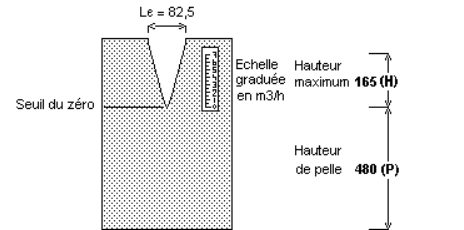
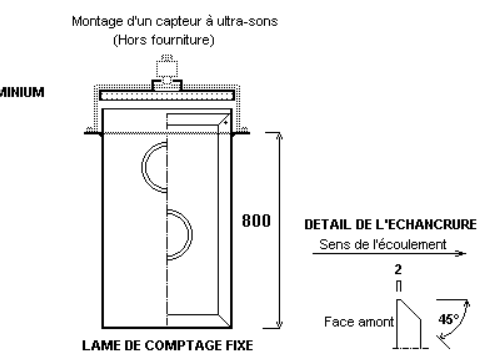
01/01/2011



NOTA : La mise en place devra être exécutée selon les prescriptions fournies avec l'équipement.
L'alimentation doit être du type à ECOULEMENT A SURFACE LIBRE



Demi-coupe A Demi-coupe B



FORMULE DE KINDSVATER-SHEN

$$Q_{m^3/h} = 1254,42 \times H_m^{2,5}$$

Conforme à la Norme AFNOR NFX 10.311
Débit minimum 1,5 m³/h Débit maximum 14 m³/h

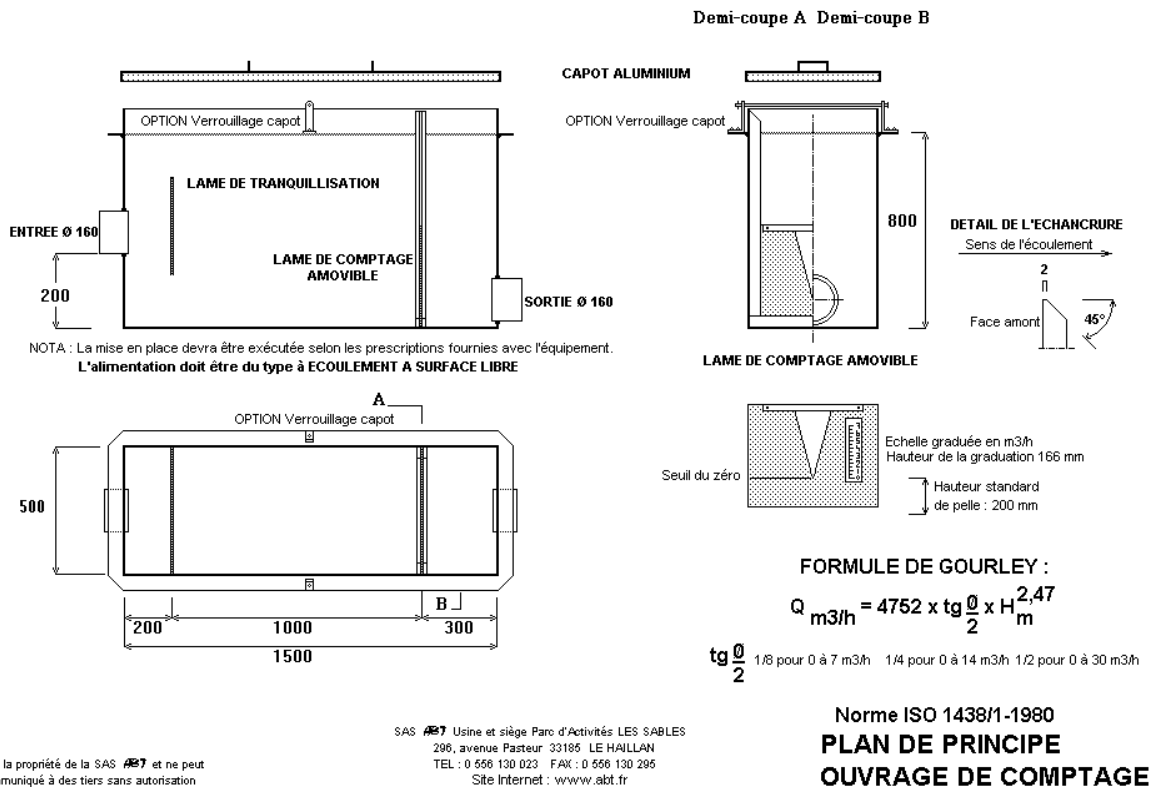
PLAN DE PRINCIPE OUVRAGE DE COMPTAGE

Cet ouvrage est réalisé en polyéthylène et comporte les équipements standard suivants :

- *Lame de tranquillisation amont.*
- *Lame de mesure au profil conforme à la norme NFX 10-311, avec échelle à lecture directe, graduée en 0-14 m³/h, selon la formule de KINDSVATER-SHEN.*
- *Capot de protection en aluminium, avec poignées escamotables.*
- *En option, verrouillage capot, cadénassable (hors fourniture du cadenas).*

CONSTRUCTION Norme ISO 1438

01/01/2011

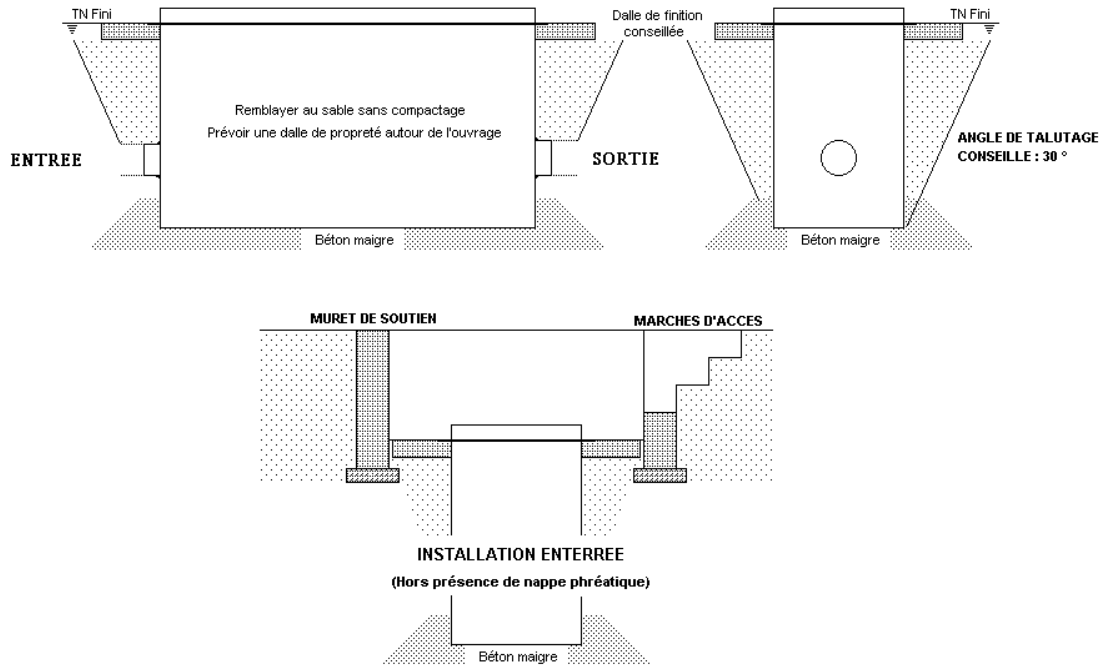


Cet ouvrage est réalisé en polyéthylène et comporte les équipements standard suivants:

- **Lame de tranquillisation amont.**
- **Lame de mesure au profil conforme à la norme ISO 1438/1-1980, avec échelle à lecture directe, graduée en 0-7 m³/h, 0-14 m³/h ou 0-30 m³/h, selon la formule de GOURLEY, qui n'est plus normalisée mais reste toutefois réalisable à la demande.**
- **Capot de protection en aluminium, avec poignées escamotables.**
- **En option, verrouillage capot, cadenassable (hors fourniture du cadenas).**

INSTALLATION

01/01/2011



Ce plan est la propriété de la SAS **ABT** et ne peut être communiqué à des tiers sans autorisation

SAS **ABT** Usine et siège Parc d'Activités LES SABLES
296, avenue Pasteur 33185 LE HAILLAN
TEL : 0 566 130 023 FAX : 0 566 130 296
Site Internet : www.abt.fr

**PLAN D'INSTALLATION
CUVE RECTANGULAIRE**

L'ouvrage doit être placé sur une surface plane, horizontale, obtenue par terrassement en pleine fouille, et reposé sur un lit de sable compacté de 10 cm d'épaisseur.

Le remblayage est effectué au sable, sans compactage.

Dans tous les cas, nous conseillons de réaliser une dalle de propreté autour de l'ouvrage.